



LED veřejné osvětlení

**K-series**

20W-57W

Katalogový list



## TECHNICKÁ SPECIFIKACE K-series

POPIS	LED VEŘEJNÉ OSVĚTLENÍ		
<b>DOPORUČENÉ POUŽITÍ</b>	Hlavní a vedlejší komunikace, rezidenční zóny, stezky, chodníky, areály, parkoviště		
<b>MODEL K-SERIES</b>	<b>PŘÍKON</b>	<b>ÚČINNOST</b>	<b>SVĚTELNÝ TOK</b>
<b>BASIC MODEL</b>			
K-LED40/740 II 28W/3030 INV	28W	135lm/W	3780
K-LED56/740 II 38W/3030 INV	38W	130lm/W	4940
K-LED80/740 II 57W/3030 INV	57W	130lm/W	7410
<b>MODEL 3030 XLG</b>			
K-LED40/740 II 20W/3030 XLG	20W	146lm/W	2920
K-LED80+/740 II 20W/3030 XLG	20W	156lm/W	3120
K-LED40/740 II 30W/3030 XLG	30W	140lm/W	4200
K-LED80+/740 II 30W/3030 XLG	30W	151lm/W	4530
K-LED56/740 II 40W/3030 XLG	40W	140lm/W	5600
K-LED80+/740 II 40W/3030 XLG	40W	147lm/W	5880
K-LED80/740 II 50W/3030 XLG	50W	142lm/W	7100
<b>MODEL 5050 XLG</b>			
K-LED16/740 II 20W/5050 XLG	20W	154lm/W	3080
K-LED22+/740 II 20W/5050 XLG	20W	160lm/W	3200
K-LED22+/740 II 30W/5050 XLG	30W	154lm/W	4620
K-LED28/740 II 40W/5050 XLG	40W	150lm/W	6000
K-LED32/740 II 50W/5050 XLG	50W	150LM/w	7500
<b>ROZMĚRY (MM)</b>	450x180x80mm, průměr sloupu ø60mm		
<b>VÁHA (KG)</b>	2,5		
<b>SVĚTELNÝ ZDROJ</b>	PHILIPS Lumileds 3030, PHILIPS Lumileds 5050		
<b>TEPLOTA BAREVNÉHO PODÁNÍ (CCT)</b>	3000K*, 4000K, 5000K, 5700K, Ra70		
<b>ŽIVOTNOST</b>	>100.000hod Ta=30°C @L70		
<b>OPTICKÉ MOŽNOSTI</b>	1 optika		
<b>VSTUPNÍ NAPĚTÍ</b>	100-277VAC 50/60Hz		
<b>ÚČINÍK</b>	>0.95		
<b>TŘÍDA OCHRANY</b>	Class I		
<b>STMÍVÁNÍ (VOLITELNĚ)</b>	1-10V, DALI, ZigBee		
<b>PROVOZNÍ TEPLOTA</b>	-40°C až +50°C		
<b>SKLADOVACÍ TEPLOTA</b>	-40°C až +50°C		
<b>MATERIÁL</b>	Hliník slitina		
<b>OPTICKÝ KRYT</b>	Polykarbonátová čočka		
<b>POVRCHOVÁ ÚPRAVA</b>	Tmavě šedá, světle šedá		
<b>IP KRYTÍ</b>	IP66, IK10		
<b>KOMPATIBILITA SYSTÉMU</b>	Soumrakové čidlo, programovatelné stmívání, 10KV ochrana		

\*) Účinnost svítidlo 3000K je o 5% nižší než ostatní CCT



## POPIS SVÍTIDLA K-series

Kvalitní, spolehlivé a dostupné svítidlo veřejného osvětlení jako přímá náhrada za stávající svítidla se sodíkovou výbojkou 50W až 150W. Montáž svítidla je možná na výložník i sloup prostřednictvím **konzole K60** (viz. příslušenství). Korpus svítidla je z hliníkové slitiny opatřené práškovou barvou, kvalitní komponenty zajišťují bezproblémový provoz svítidel po dobu životnosti svítidla. (15 let)

Svítidla K-series jsou složena z jednotlivých dílčích částí, které je možné kdykoli jednoduchým způsobem vyměnit. (např. v případě poruchy nebo v rámci obměny po skončení životnosti)

Svítidla je možné doplnit o konektory NEMA nebo ZHAGA pro začlenění do aplikací SmartCity.

### Vysoce účinný LED zdroj

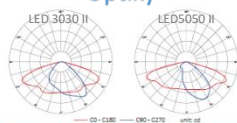


Philips Lumileds 3030 s účinností 150lm/W



Philips Lumileds 5050 s účinností 185lm/W

### Optiky



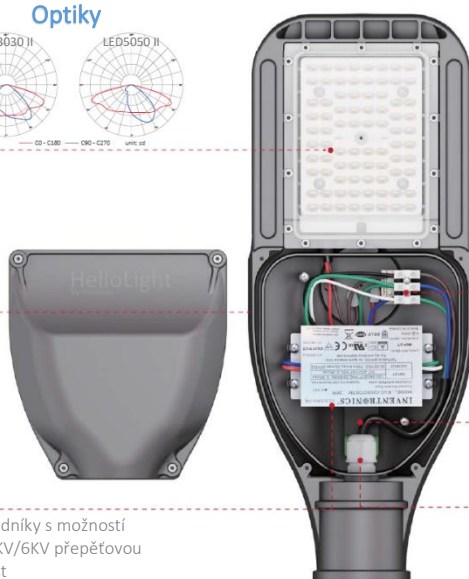
### Soumrakové čidlo

Svítidlo automaticky zapne/vypne podle světelných podmínek



### Vysoce účinný LED zdroj

Nestmívatelné a stmívatelné High-end předřadníky s možností integrované nastavitelné funkce stmívání a 4KV/6KV přepětovou ochranou zajišťují excelentní výkon a životnost  
Nestmívatelné a stmívatelné předřadníky Meanwell XLG pro optimální stabilitu, výkon a životnost. Možnost nastavení výstupního příkonu.



### Připojení

Jednoduché a rychlé připojení pro nízké instalační náklady



### Přepětová ochrana 10KV

Zajišťuje ochranu LED driveru a zvyšuje životnost svítidla



### Vodotěsný konektor

Vodotěsný konektor M16 zajišťuje vodotěsnost prostoru uvnitř svítidla

## HLAVNÍ VÝHODY

- Nízké počáteční náklady
- Snadná instalace
- Jednoduchá náhrada 1:1
- Záruka 5 roků

## VÝMĚNA 1:1

Výměna 1:1

K-LED40A/740 II  
3030 INV

K-LED56A/740 II  
3030 XLGA

K-LED80A/740 II  
3030 XLGA

K2-LED80A/740 II  
3030 XLGA

Za stávající  
svítidlo

Sodík 50W

Sodík 70W

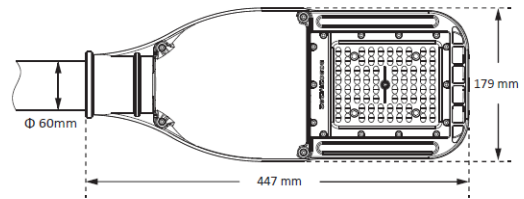
Sodík 100W

Sodík 150W

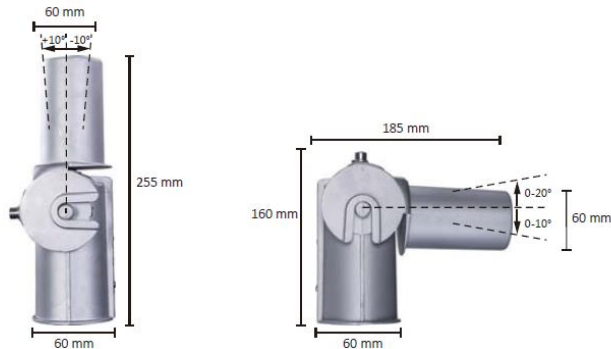
Výměna za



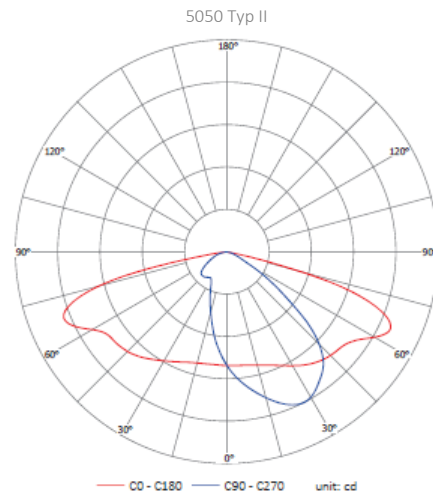
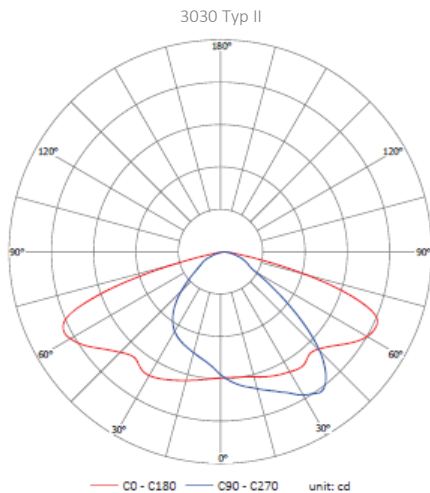
## ROZMĚRY



## PŘÍSLUŠENSTVÍ (konzole K60)



## OPTICKÉ MOŽNOSTI



## INFORMACE PRO OBJEDNÁNÍ

Model ID	Počet LED	Účinnost Bez označení=standardní +=vysoká	Teplota barevného podání	CRI	LED	Řízení	
<b>K</b>	16		30K=3000K	70=min 70	3030 5050	NON=nestmívatelný	
	22		40K=4000K			VD=1-10V	
	28		50K=5000K			DAY=světelné židlo	
	28		57K=5000K			VSM=VisioSmartDIMM	
	32						Konektory
	40						NEMA=NEMA 3,5,7
	56						ZHAGA=ověřit dostupnost
80							

\*Poznámka

CCT 3000K má nižší světelný tok o 5% oproti ostatním CCT. Teplota okolního prostředí 25 °C. Tolerance elektrických a optických parametrů ±7%. Všechny produkty podléhají neustálému vývoji. Aktuální údaje získáte u svého dodavatele.